

2º ESO G TECNOLOGÍA

ACTIVIDADES A REALIZAR EN LA QUINCENA DEL 12/05/2020 AL 26/05/2020

Trabajos y ejercicios:

Los ejercicios de esta quincena están asignados a los siguientes alumnos:

- 1. Alumnos:**
- **Macovei , Vasile**
 - **Manzano Delgado, Marco**
 - **Manzo Reinaldo, Adrián**
 - **Martín Calvente, Alba**
 - **Moreno Ramírez, Julia**
 - **Rodríguez Hernández, Juan José**
 - **Salas Pedraza, Jesús**
 - **Sánchez Gil, Daniel**
 - **Torrecilla Fernández, Juan José**
 - **Warwick , Jacob Francis**

Realizarán los ejercicios sobre asociación de resistencias en serie, paralelo y mixto del cuadernillo adjunto, usando los videos de la entrega anterior.

- Ejercicios del 1 al 10 el día 19/05/2020
- Ejercicios del 11 al 20 el día 12/05/2020

- 2. Alumnos:**
- **Fernández Sherlock, Juan Manuel**
 - **Pérez Muñoz, Alejandro**
 - **Rodríguez Acosta, Eva**

Realizarán los ejercicios del tema 2 siguientes:

Tema 2, Expresión gráfica en tecnología.

- Realiza un resumen de los puntos 1, 2, 3 y 4 del tema 2 el día 19-05-2020
- Pág. 46 Ejercicios 1, 2, 3, 4, 6, 12, 15 y 17 el día 26-05-2020

- 3. Alumnos:**
- **Espinosa Ríos, Helena**
 - **Hernández Puerta, Paula**
 - **Mena Ponce, Paula**
 - **Naranjo Sánchez de Miguel, Yerai**
 - **Patalakh , Bohdan**
 - **Quintero Castells, Lidia**
 - **Salas Infantes, Fernando**

Realizarán los ejercicios del tema 3 siguientes:

Tema 3, La madera y sus derivados.

- Realiza un resumen de los puntos 1, 2, 3 y 4 del tema 3 el día 19-05-2020
- Pág. 64 Ejercicios 1, 2, 3, 5, 7, 8, 9 y 12 el día 26-05-2020

- 4. Alumno:**
- **Gil Mena, José**
 - **González Atienza, Malena Soledad**
 - **Gordillo Pilares, Juan Carlos**
 - **Herrero Ortiz, Juan Antonio**
 - **Jiménez Macías, Leila**
 - **Martín Gutiérrez, Francisco**
 - **Sánchez Gorena, Iván Franco**
 - **Tazouti Chaibi, Saad**

Realizarán solo los ejercicios del tema 2 y tema 3 siguientes:

Tema 2, Expresión gráfica en tecnología.

- Pág. 46 Ejercicios 1, 2, 3, 4, 6, 12, 15 y 17 el día 19-05-2020

Tema 3, La madera y sus derivados.

- Pág. 64 Ejercicios 1, 2, 3, 5, 7, 8, 9 y 12 el día 26-05-2020

Forma de entrega de los trabajos y enlaces de interés:

Mediante correo electrónico a la dirección almenara3b@gmail.com
Alumnos que no dispongan de medios telemáticos, el centro les mandará la información y como entregarla.

Enlace energía y potencia:

<https://www.youtube.com/watch?v=jdmhbM9vJ0Q>

Enlace ley de Ohm: <https://www.youtube.com/watch?v=ojSlodvymjQ>

Enlace circuitos en serie:

<https://www.youtube.com/watch?v=m6rJCh6lwPY>

Enlace circuitos en paralelo:

<https://www.youtube.com/watch?v=C1YRq4sMSPQ>

Enlace circuitos mixtos:

<https://www.youtube.com/watch?v=TSuJ6l0k66w>

Modo de entrega de los trabajos:

Se entregarán haciendo fotos del cuaderno y mandándolas a la dirección de correo anterior. Cuando se hacen fotos hay que comprobar que la imagen sale correcta y se puede leer el contenido. En los móviles hay aplicaciones para escanear documentos y de no tenerlas hay apps que lo hacen. Se admite y recomienda enviar los trabajos en Word u otro procesador de texto.

Tipo de tarea:

Las tareas son todas evaluables.

Forma en la que será corregida:

Pasada la fecha de entrega se publicarán las soluciones de los ejercicios, mediante el envío de un correo con las soluciones. En la corrección de los ejercicios se tendrá en cuenta la limpieza y organización del trabajo en el cuaderno o archivo de texto. Todos los trabajos se realizarán copiando las preguntas completas y sus respuestas en el cuaderno o documento de texto.

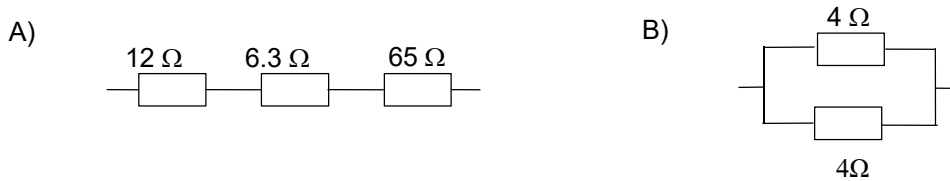
Aquel alumno que no tenga acceso a la Moodle por no tener la contraseña operativa tendrá que enviar un correo para solucionarlo. Independiente de los ejercicios anteriores en la Moodle se podrán poner algunos cuestionarios para realizar en un tiempo dado.

1. EJERCICIOS LEY DE OHM.

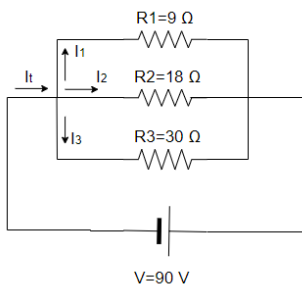
1. Calcular la resistencia en un circuito, con una tensión de 110 V y una intensidad de corriente de 0.25 A .
2. Calcular la intensidad de corriente que consume un receptor de $1500\ \Omega$ de resistencia, si lo conectamos a 220 V .
3. Calcular que tensión necesitamos para alimentar un equipo de música de $2250\ \Omega$ de resistencia, si consume una intensidad de corriente de 0.15 A .
4. Calcular la resistencia eléctrica de un ordenador, que consume 0.12 A cuando lo conectamos a una fuente de tensión de 24 V .

2. EJERCICIOS ASOCIACIONES DE RESISTENCIAS.

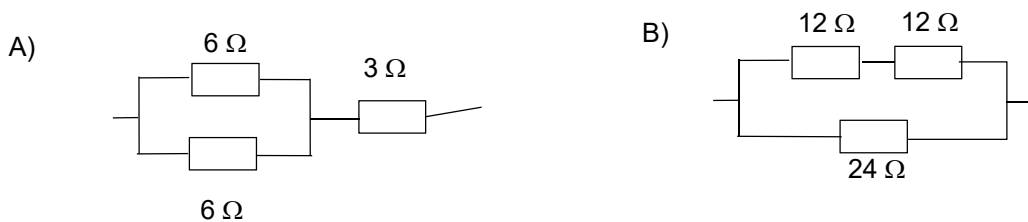
5. Determinar el valor de la resistencia total (R_T), del conjunto de resistencias siguiente:



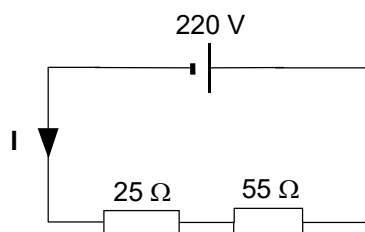
6. Determinar el valor de la resistencia total (R_T), del conjunto de resistencias siguiente:



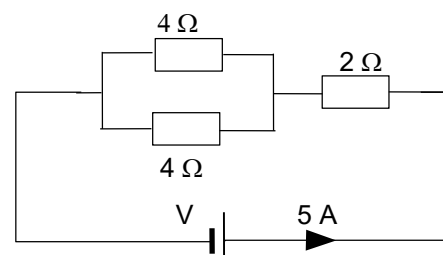
7. Determinar el valor de la resistencia total (R_T), del conjunto de resistencias siguiente:



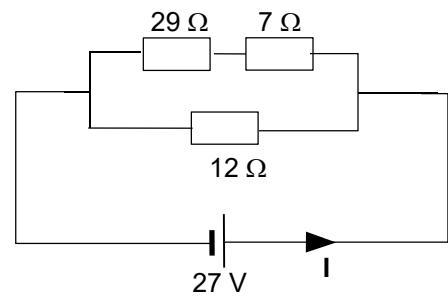
8. Aplicando la Ley de Ohm, determinar la intensidad de la corriente (I), que circula por el circuito siguiente:



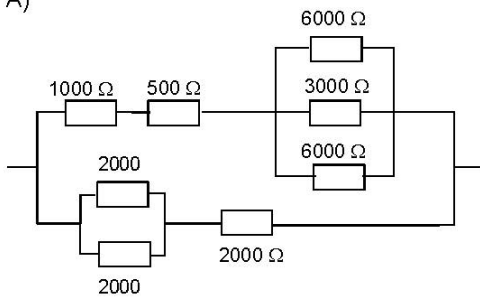
9. Dado el circuito de la figura, calcular el valor de la fuente de tensión (V).



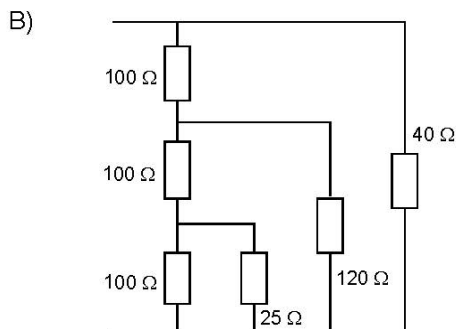
10. Dado el circuito de la figura, calcular el valor de la intensidad de corriente (I), que circula por él.



11. Hallar la resistencia equivalente de los siguientes circuitos:
A)



12. Hallar la resistencia equivalente de los siguientes circuitos:

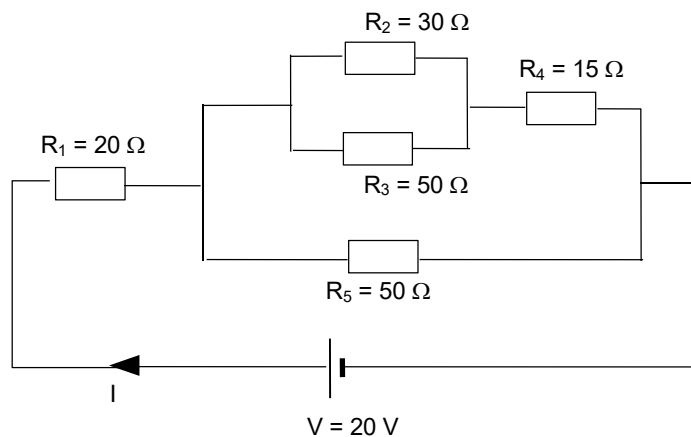


13. Un circuito eléctrico está formado por un acoplamiento de tres resistencias iguales de 1000Ω . Calcular la resistencia equivalente y dibujar los posibles circuitos que pueden formarse.

14. Supón que cuentas con dos resistencias de 20Ω y 40Ω en paralelo. Calcular la resistencia que habría que conectar en serie con dicho sistema para obtener una resistencia total de 33.33Ω .

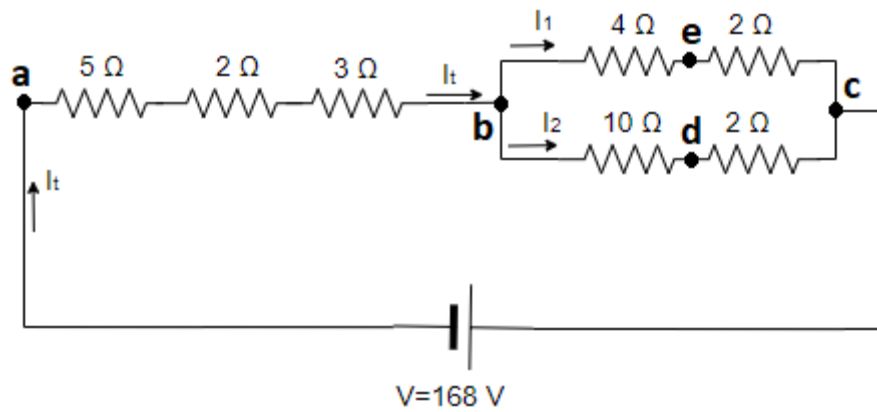
15. Supón que cuentas con dos resistencias de 17Ω y 33Ω en serie. Calcular la resistencia que habría que conectar en paralelo con dicho sistema para obtener una resistencia total de 10Ω .

16. Hallar la resistencia equivalente del siguiente circuito:

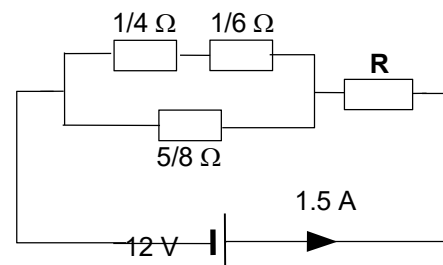


17. Calcular el valor de la intensidad de corriente (I), que circula por el circuito del problema 18.

18. Calcular el valor de la intensidad de corriente (I), que circula por el circuito.



19. Dado el circuito de la figura, calcular el valor de la resistencia (R)



20. Calcular el valor de la resistencia " R_1 " que habría que conectar en el siguiente circuito para obtener una intensidad de corriente de 0.25 A.

